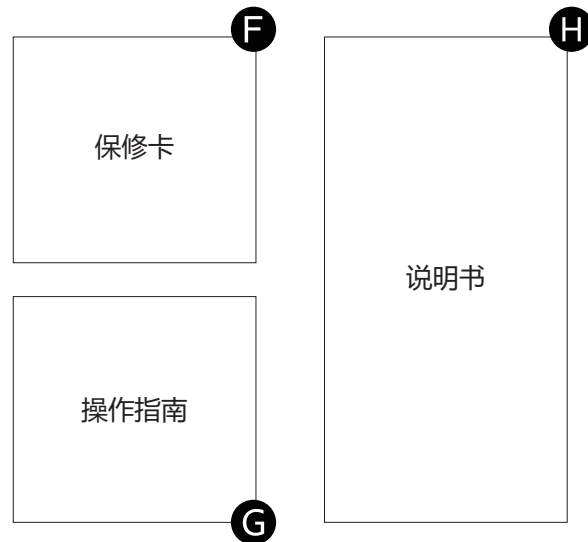
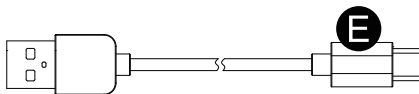
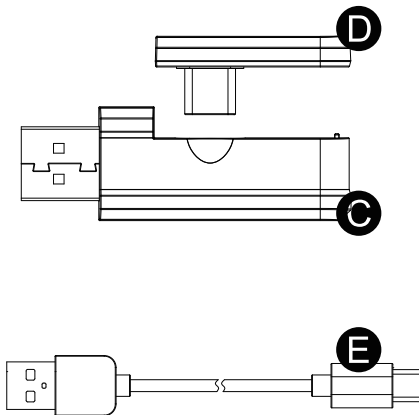
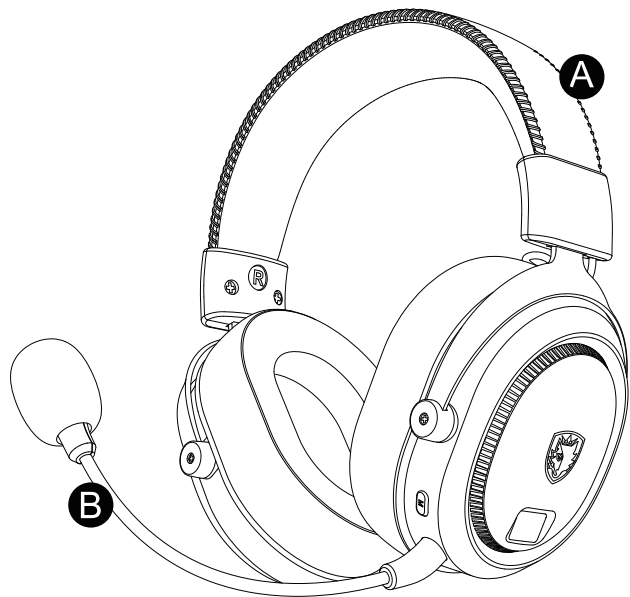




MANUAL/操作手册-SA-812PRO
头戴式无线电竞耳机

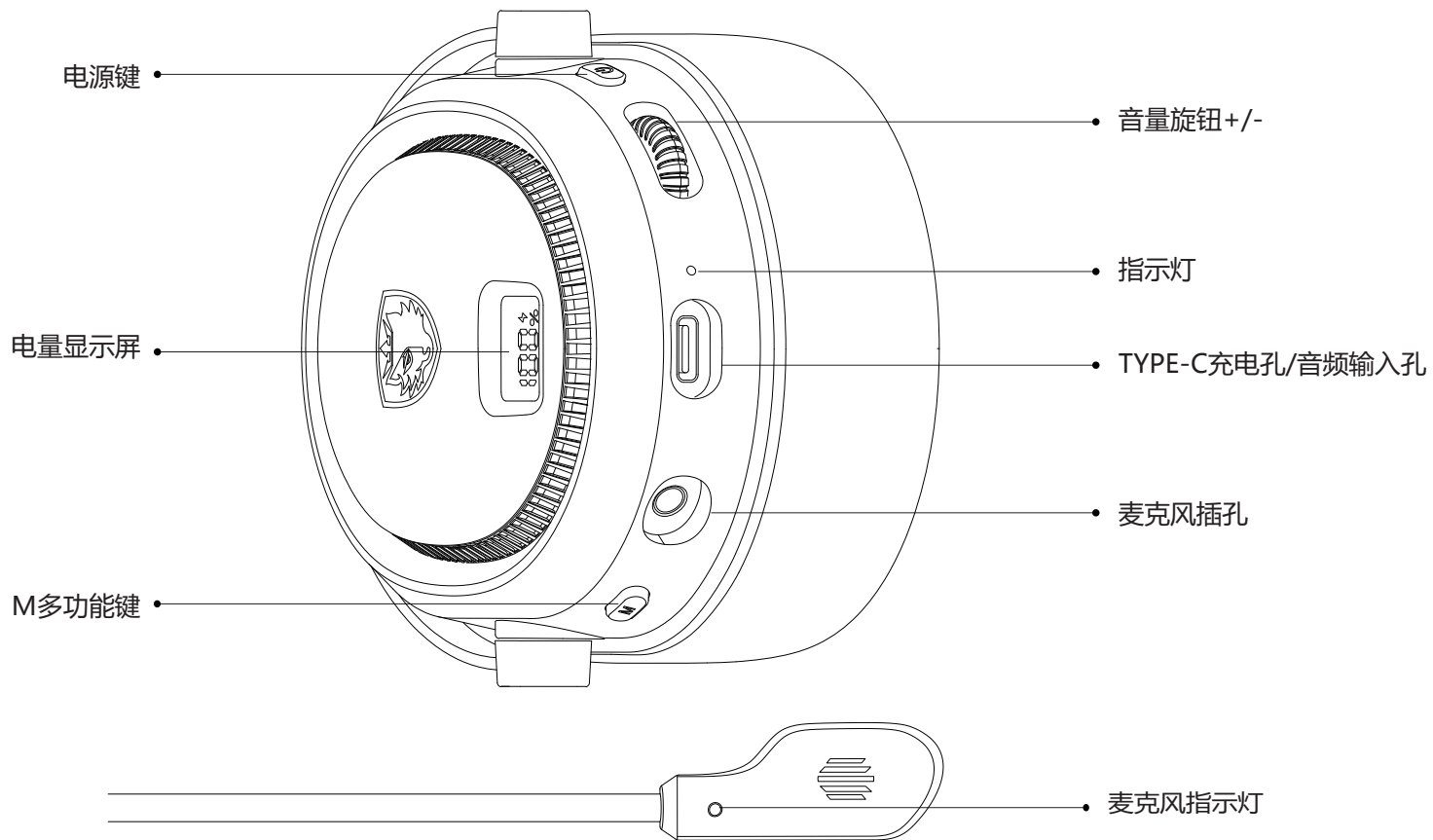
产品配件 /EQUIPMENT LIST



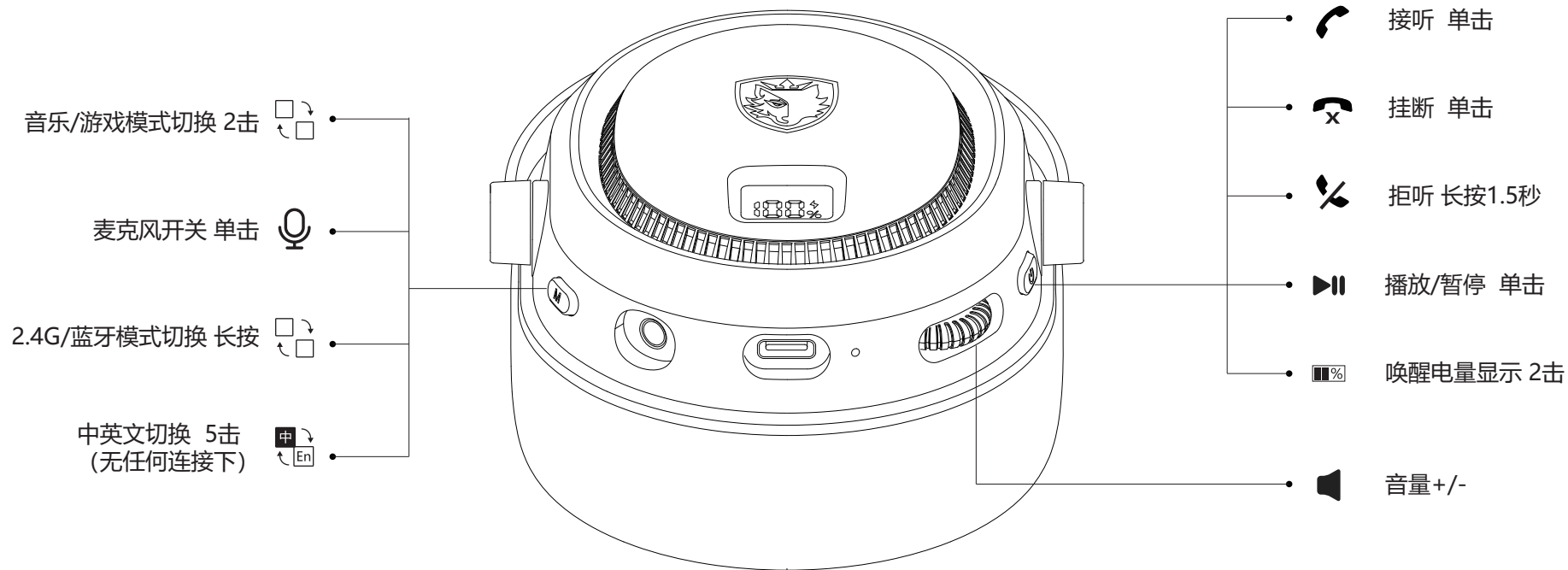
A 耳机 X1 B 可拆卸麦克风 X1 C USB转接器 X1 D 2.4G接收器 X1 E 数据线 X1 F 保修卡 X1 G 操作指南 X1 H 说明书 X1
A Headset X1 B Detachable Microphone X1 C USB Adapter X1 D Receiver X1 E Data Cable X1 F Warranty Card X1
G Operating Instructions X1 H User Manual X1

注：本说明书中的图片均为示意图，可能与实物有偏差，请以实物为准。如果产品或部件有损坏，请勿使用，请联系经销商或SADES客户服务。点击www.sades.cn
Note: All images in this manual are schematic diagrams and may differ from the actual product. Please refer to the actual product.
Do not use the product or its components if they are damaged; please contact the dealer or SADES customer service. Visit www.sades.cn.

产品说明



功能按键操做说明



适用范围/相关参数/APPLICABLE SCOPE/PRODUCT PARAMETERS

适用于具有蓝牙/无线传输与USB数据传输的音频设备，如智能手机/PC/笔记本电脑/平板等。

Suitable for audio devices with Bluetooth/wireless transmission and USB data transmission, such as smartphones, PCs, laptops, and tablets.

无线版本/Wireless version: V6.0	扬声器规格/Speaker Specifications : Φ 50 mm 32 Ω
支持协议/Supported Protocols: HSP, HFP, A2DP, AVRCP	扬声器频率响应/Speaker Frequency Response: 20 - 20 KHz
无线距离/Wireless range: \geq 10m	扬声器额定功率/Speaker Rated Power: 20 mW
额定输入/ Rated Input: 5V $\overline{=}$ 1 A	扬声器灵敏度/Speaker Sensitivity: 113 \pm 3 dB
充电接口/Charging interface: Type-C port	麦克风灵敏度/Microphone Sensitivity: - 38 \pm 3 dB
电池容量/Battery Capacity: 2000 mAh	麦克风频率响应/ Microphone Frequency Response: 50 - 10 KHz
充电时间/Charging time: \approx 5.5h	产品净重/Net Weight: \approx 290 g

操作说明

1、充电

当耳机电量低时请对耳机进行充电，建议使用5V $\bar{\bar{}}$ 2A手机充电器对产品进行充电。

耳机在USB有线模式播放音乐时，电脑同时也会对耳机进行充电。

2、开关机

长按3秒电源键开机/关机。

3、模式切换

开机后，长按3秒M键进行蓝牙模式/2.4G模式切换。蓝牙模式电源指示灯蓝红闪烁；2.4G模式电源指示灯绿红闪烁。

4、提示音切换

五击M键进行中英文切换。（仅在开机未与任何设备连接情况下起作用）

5、蓝牙连接

A、开机状态下长按电源键，指示灯蓝红闪烁，耳机自动进入配对模式。

B、在您的设备上打开蓝牙功能，从蓝牙列表中选择“SADES SA-812PRO”。连接成功后，耳机提示音响起”连接成功“指示灯常亮蓝色，首次配对成功后，耳机将自动连接到该设备。

6、2.4G连接

A、将接收器插入对应的智能设备，接收器端口指示灯绿灯闪烁进入配对模式。

B、耳机非2.4G模式下，可长按M键切换至2.4G模式，绿灯/红灯交替闪烁，待接收器连接。

C、与对应的智能设备连接成功后，耳机提示音响起”连接成功“接收器与耳机指示灯均亮绿灯。

D、也可将接收器拆解出TYPE-C接收器，插到如具有TYPE-C口的手机/SWITCH等设备，但这种连接方式因相关设备兼容性问题，可能导致耳机部分功能无法正常使用，如暂停/播放/接电话等。

7、USB有线连接

关机情况下，使用数据线把耳机与电脑相连，即可切换成USB有线耳机，同时也会对耳机进行充电。

耳机在蓝牙或2.4G模式下，使用数据线与电脑相连，耳机会切换至USB有线模式。

8、清空配对

在开机状态蓝牙/2.4G模式下，同时长按M键+电源键3秒进行清空配对。

9、电量显示唤醒

开机后，电量显示60秒后自动熄灭，如需查看电量，可2击电源键唤醒。

10、下载安装PC端音频驱动

通过PC端下载并安装专用版的“SADES AUDIO 7.1”，软件下载地址为<https://www.sades.cn/qudong>

请将接收器插入PC端USB插孔，安装驱动后并打开驱动界面，可实现个性化的设置，如均衡器/7.1音效/ENC/麦克风变音等功能及相关快捷操作。

电子信息产品有害物质

电子信息产品有害物质清单

零部件名称	有毒有害物质或元素					
	铅 (Pb)	汞 (Hg)	镉 (Cd)	六价铬 (Cr6+)	多溴联苯 (PBBs)	多溴二苯醚 (PBDEs)
塑料	X	○	○	○	○	○
金属	X	○	○	○	○	○
电池	○	○	○	○	○	○
音频线充电线	X	○	○	○	○	○
电路板	X	○	○	○	○	○
<p>本表按照 SJ/T11364 的规定编制。</p> <p>○: 表示该有毒有害物质在该部件所有均质材料中的含量均低于 GB/T 26572 的限量要求。</p>						
<p>X: 表示该有毒或有害物质包含在至少一种用于该部件的均质材料中超过GB/T 26572的限量要求。</p>						

充电温度范围: (0° C-45° C)

放电温度范围: (-20° C-60° C)

安全注意事项

- 1、在明文规定禁止使用无线设备的医疗和保健场所，请遵守该场所的规定并关闭设备。
- 2、长时间使用最高音量可能会导致听力损伤。
- 3、在骑行/施工现场/跑步时，应注意自身和他人的安全，请取下耳机或调整音量，以确保可以听到周围的声音。
- 4、遵守所在地区或国家的相关规定，驾车时请勿使用本设备。
- 5、请勿在多尘、潮湿或靠近磁场的地方使用设备，以免引起设备内部电路故障。
- 6、安放设备时，请远离具有强磁场或强电场的电器，如微波炉、电冰箱等。

维护和保养

- 1、带锂电池的产品如长时间不使用，请至少确保每三个月充一次电。
- 2、避免过度拉伸耳套，过度拉伸或挤压耳套容易导致变形，影响佩戴舒适度。
- 3、请把耳机放置在常温阴凉干燥处，长时间暴露于阳光、潮湿、密封、高温的环境下，会加速氧化损耗材质。
- 4、使用完后如有汗渍、油污等，请用棉布蘸稀释酒精擦拭干净并存放于通风处，避免耳套变形硬化加快分解，缩短寿命。

警告

无论本产品因何原因损坏，进行维修时必须请专业维修人员或联系制造商进行维修。请勿将本设备及其配件作为普通的生活垃圾处理。请遵守本设备及其配件处理的本地法令，并支持回收行动。不得将设备投入火中或置于高温中，置于火中或温度超过100°C的环境中会导致爆炸。本产品销售时不含电源适配器，用户若使用电源适配器充电，应购买满足标准并已获得CCC认证的电源适配器。

保修政策

感谢您选购赛德斯产品，为维护您的权益，本公司提供如下售后服务：

- 1、咨询服务，用户在使用过程中遇到任何问题，均可致电：4006258626 进行咨询。
- 2、质保服务：产品自出售日起，在正常使用情况下发生故障可获1个月包换，1年免费保修服务。保修服务不包括送修产品产生的运费。

注：若有以下原因造成的耳机损坏，恕不提供保修服务。

- 1、非正常使用造成耳机损坏，如耳壳破裂，头带变形，耳套刮破等人为因素造成的问题。
- 2、不当存储，如耳机长时间暴露在高温/高湿/强磁场环境中，使扬声器/麦克风/电池快速老化受损。
- 3、未经本公司授权的维修或擅自拆卸改装设备及其配件。
- 4、未能提供有效购机凭证。请妥善保存购机凭证，请勿自行修改保修卡及购机凭证。
- 5、耳机护套、耳套、海绵垫、外壳划痕均不属于保修之范围。

本公司保留对该产品售后服务条例的最终解释权。

可通过下列二维码，了解更多



了解更多新产品发布



了解更多售后咨询

深圳赛德斯智能科技有限公司

办公地址：深圳市福田区深南中路2033号统建楼办公楼2栋16楼1603室。

网址：www.sades.cn 邮箱：talon@sades.cn

